



ALLGEMEINE INFORMATION

Der Source Four Fresnel vereint traditionelle Fresnel-Optik mit der ausgezeichneten Source Four HPL-Lampen-Technologie. Durch den Einsatz eines dichroitischen Reflektors erzeugt der Source Four Fresnel mit einer 750 W HPL-Lampe den gleichen Licht-Output in Lumen gemessen wie herkömmliche 1.000 W Fresnels. Der Wechsel von Spot zu Flood ist Dank des gut dimensionierten Zoom-Knopfs sehr einfach, auch in schlecht zugänglichen Positionen. Die einzigartige Quick-eXchange-Fassung erlaubt den schnellen Lampenwechsel ohne dabei den Fokus zu verstellen.

SPEZIFIKATION

PHYSIKALISCH

- Strapazierfähiges Druckgussgehäuse
- Bedienerfreundlicher, großer Zoom-Einstellknopf
- Innovative Fassung für einfachen Leuchtmittel-Tausch
- Verschiebbare Haltepunkte am Bügel für variable Balance des Scheinwerfers
- Kein Streulicht durch geschlossene Zubehör-Einschübe
- CE zertifiziert

ELEKTRISCH

- Spannungsversorgung 230V-240 V, 50/60 Hz
- Hitzebeständiges Silikon-Stromkabel, 1,5 m

OPTISCH

- 175 mm Öffnung
- Zoom-Bereich
 - 9°–52° Beamdurchmesser
 - 20°–65° Felddurchmesser
- Optisches System mit den typischen Charakteristiken eines Fresnels für Lichtfeldformung mit Torblenden
- Glasreflektor mit dichroitischer Beschichtung; für den Einsatz des HPL-Leuchtmittels optimiert

SPEZIFIKATION

LEUCHTMITTEL

- HPL – kompaktes Glühlicht-Filament in einem mit Krypton/Xenon gefüllten Quarzglas-Gehäuse (siehe Tabelle für passende Lampentypen)
- Einsatz des gleichen Leuchtmittels wie bei allen Scheinwerfern der Source Four Reihe; dadurch einfache Lagerhaltung
- 375 W, 575 W und (max.) 750 W möglich
- Patentierte Glühwendel-Geometrie für extrem effiziente Lichtausbeute
- Integrierter Lampenkühlkörper aus Aluminium-Druckguß

BESTELL - INFORMATION

Source Four Fresnel

ARTIKELNR.	BESCHREIBUNG
7064A1201-0X	Source Four CE Fresnel, Schwarz
7064A1201-1X	Source Four CE Fresnel, Weiß
7064A1201-5X	Source Four CE Fresnel, Silbergrau

Siehe Seite 4 für Source Four Fresnel Zubehör

PHOTOMETRISCHE DATEN

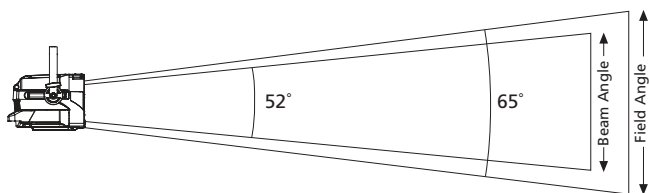
Die photometrischen Daten wurden mit einem HPL-Leuchtmittel (750 W / 230 V, 300 Stunden Lebensdauer) gemessen. Um die Daten umzurechnen, wenn ein anderes HPL-Leuchtmittel verwendet wird, müssen die Lumen-, bzw. Candela-Multiplikatoren für dieses spezielle Leuchtmittel verwendet werden (Lm MF oder Cd MF). Diese sind normalerweise in den Datenblättern der Hersteller angegeben.

Source Four Fresnel - Flood Fokus (230 V)

Grad	Candela	Lumen im Feld	Lumen im Beam	Lumen pro Watt
65°	15.300	9.460	6.640	12,6

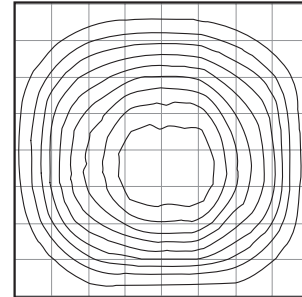
Felddurchmesser bei beliebiger Entfernung = Entfernung x 1,262

Beamdurchmesser bei beliebiger Entfernung = Entfernung x 0,978

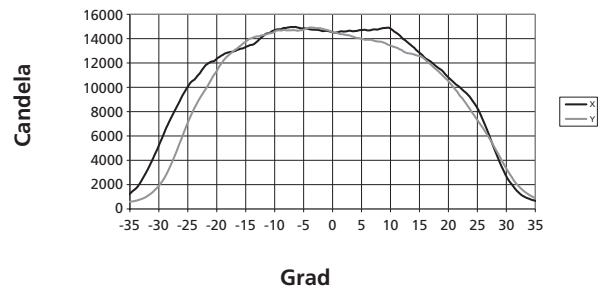


Reichweite (d)	3,0 m	4,6 m	6,1 m	7,6 m
Felddurchmesser	3,9 m	5,8 m	7,8m	9,7 m
Lichtintensität (fc)	153	68	38	24
Lichtintensität (lux)	1.647	732	412	264

Iso-Lichtintensitäts-Diagramm
(Verteilung auf glatter Oberfläche)



Candela Kurve

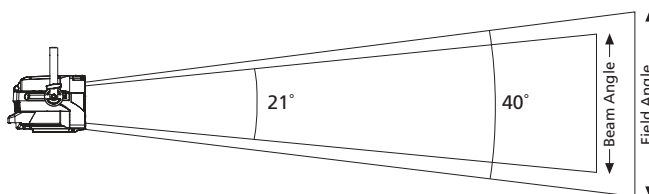


Source Four Fresnel - Medium Fokus (230 V)

Grad	Candela	Lumen im Feld	Lumen im Beam	Lumen pro Watt
40°	45.900	6.320	2.960	8,4

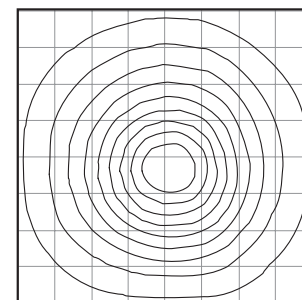
Felddurchmesser bei beliebiger Entfernung = Entfernung x 0,716

Beamdurchmesser bei beliebiger Entfernung = Entfernung x 0,367

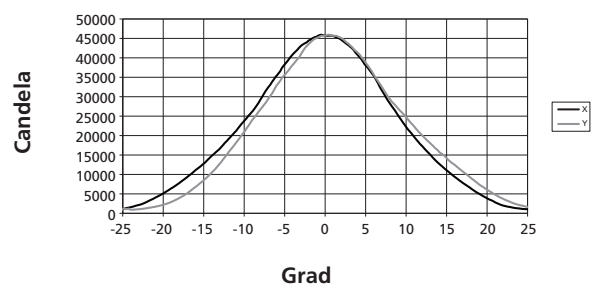


Reichweite (d)	3,0 m	4,6 m	6,1 m	7,6 m
Felddurchmesser	2,2 m	3,3 m	4,3 m	5,4 m
Lichtintensität (fc)	459	204	115	73
Lichtintensität (lux)	4.941	2.196	1.235	791

Iso-Lichtintensitäts-Diagramm
(Verteilung auf glatter Oberfläche)



Candela Kurve



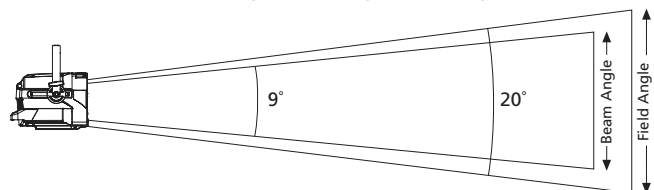
PHOTOMETRISCHE DATEN

Source Four Fresnel - Enger Fokus (230 V)

Grad	Candela	Lumen im Feld	Lumen im Beam	Lumen pro Watt
20°	103.500	3.700	1.790	4,9

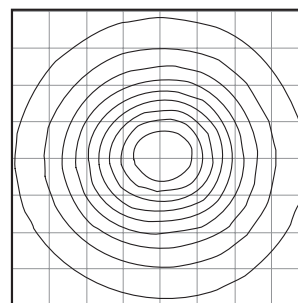
Felddurchmesser bei beliebiger Entfernung = Entfernung x 0,42

Beamdurchmesser bei beliebiger Entfernung = Entfernung x 0,21

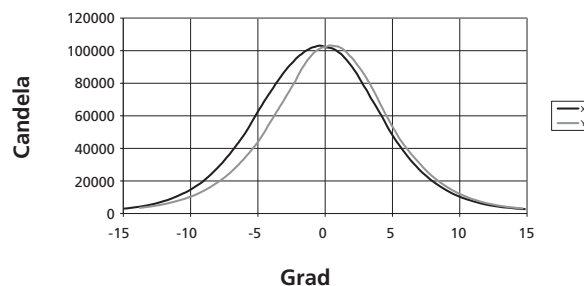


Reichweite (d)	3,0 m	4,6 m	6,1 m	7,6 m
Felddurchmesser	1,1 m	1,7 m	2,2 m	2,8 m
Lichtintensität (fc)	1.035	460	259	166
Lichtintensität (lux)	11.141	4.951	2.785	1,7

Iso-Lichtintensitäts-Diagramm
(Verteilung auf glatter Oberfläche)



Candela Kurve



LEUCHTMITTEL

Um Candela (Cd) oder Lumen (Lm) eines anderen HPL-Leuchtmittels zu bestimmen, die Candela-, bzw. Lumen-Werte mit dem entsprechenden Multiplikations-Faktor (CdMF oder LmMF) aus der Tabelle unten multiplizieren.

Leuchtmittel	Watt	Volt	Ursprüngl. Lumen	Farb Temp. K	Durchschnittl. Lebensdauer	Spot Cd MF	Spot Lm MF	Flood Cd MF	Flood Lm MF
HPL 750/230**	750	230	19.750	3.200	300	0,82	0,96	0,86	0,84
HPL 750/230X	750	230	15.600	3.050	1.500	0,51	0,76	0,53	0,66
HPL 575/230**	575	230	14.900	3.200	400	0,69	0,67	0,63	0,59
HPL 575/230X	575	230	11.780	3.050	1.500	0,49	0,58	0,52	0,50
HPL 375/230X	375	230	7.800	3.050	1.000	0,80	0,35	0,35	0,31
HPL 750/240	750	240	19.750	3.200	300	0,82	0,96	0,86	0,84
HPL 750/240X	750	240	15.600	3.050	1.500	0,51	0,76	0,53	0,66
HPL 575/240	575	240	14.900	3.200	400	0,66	0,67	0,60	0,59
HPL 575/240X	575	240	11.780	3.050	1.500	0,46	0,58	0,48	0,50
HPL 375/240X	375	240	7.800	3.050	1.000	0,38	0,35	0,35	0,31

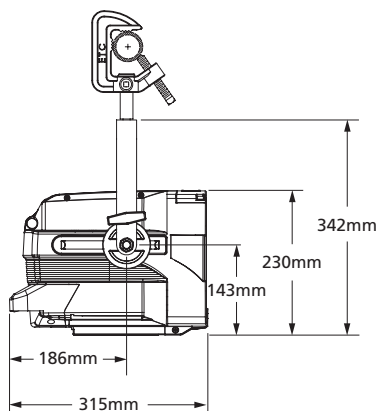
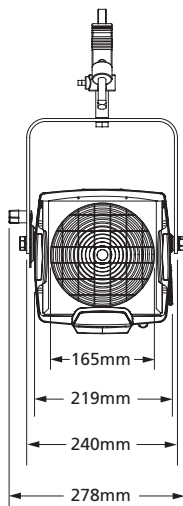
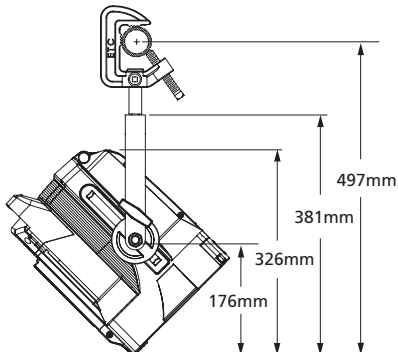
Source Four Fresnels sind für max. 750 W ausgelegt.

** Alle Photometrischen Daten in diesem Dokument wurden an Standard-Scheinwerfern und mit dem Prometric™ CCD Mess System gemessen. Die Scheinwerfer wurden auf eine Cosinus Lichtverteilung eingestellt und mit kalibrierten Leuchtmittel an der Nennspannung gemessen. Die gesamten Daten wurden auf nominale Lampenlumen gemäß IES LM-73-04 normalisiert. Die Tests wurden bei ETC West, Hollywood, CA, durchgeführt. Alle weiteren Multiplikationsfaktoren wurden von den primären Testdaten abgeleitet.

Weitere photometrische Daten (IES LM-63-02 Format) stehen auf www.etconnect.com zum Download bereit.

HPL spezifizierte Toleranzen: Watt +/- 5%, Lumen +/-7%, durchschnittliche Lebensdauer +/-10%, Farbtemperatur +/- 50K

GEWICHTE UND ABMESSUNGEN



Source Four Fresnel Gewichte

MODELL	GEWICHT	VERSANDGEWICHT
	kg	kg
Source Four Fresnel	6,1	8,0

BESTELLINFORMATION

Fortsetzung von Seite 1

Source Four Fresnel Zubehör

ARTIKELNR.	BESCHREIBUNG
7061A3007	Farbrahmen, 190 mm, Schwarz (Ersatzteil)
7061A3007-1	Farbrahmen, 190 mm, Weiß (Ersatzteil)
PSF1101	S4 Fresnel Flügeltor, EU, Schwarz
PSF1095	S4 PAR Flügeltor, EU, kurz, Schwarz*
PSF1101-1	S4 Fresnel Flügeltor, EU, Weiß (Flügel innen schwarz)
PSF1101-5	S4 Fresnel Flügeltor, EU, Silbergrau (Flügel innen schwarz)
PSF1022	Top Hat, 76 mm Rohr, Schwarz
PSF1022-1	Top Hat, 76 mm Rohr, Weiß
PSF1023	Top Hat, 153 mm Rohr, Schwarz
PSF1023-1	Top Hat, 153 mm Rohr, Weiß
PSF1027	Half Hat, 153 mm Rohr, Schwarz
PSF1027-1	Half Hat, 153 mm Rohr, Weiß
PSF1031	Kreuz Top Hat (Cross Baffle), Schwarz
PSF1031-1	Kreuz Top Hat (Cross Baffle), Weiß
PSF1028	Rasterblende, Schwarz*
PSF1028-1	Rasterblende, Weiß*

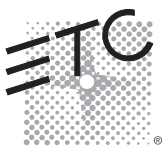
*Um Streulicht zu vermeiden, zusätzlich einen Farbrahmen (7061A3007) in den hinteren Slot einfügen

Source Four Produkte sind durch eines oder mehrere der folgenden Patente geschützt:

U.S.	USRE36,3316, US5,345,371, US6,092,914 US5,775,799
U.K.	GB0592589, GB0673488, 99930527.9*
Deutschland	DE0592589, GB0673488, 99930527.9*
Japan	JP2,501,772

* Europäische Bewerbungsnummer

HÄNDLERSTEMPEL



Corporate Headquarters • 3031 Pleasant View Rd, PO Box 620979, Middleton WI 53562 0979 USA • Tel +1 608 831 4116 • Fax +1 608 836 1736

London, UK • Unit 26-28, Victoria Industrial Estate, Victoria Road, London W3 6UU, UK • Tel +44 (0)20 8896 1000 • Fax +44 (0)20 8896 2000

Rome, IT • Via Pieve Torina, 48, 00156 Rome, Italy • Tel +39 (06) 32 111 683 • Fax +44 (0)20 8752 8486

Holzkirchen, DE • Ohmstrasse 3, 83607 Holzkirchen, Germany • Tel +49 (80 24) 47 00-0 • Fax +49 (80 24) 47 00-3 00

Hong Kong • Room 1801, 18/F, Tower 1 Phase 1, Enterprise Square, 9 Sheung Yuet Road, Kowloon Bay, Kowloon, Hong Kong • Tel +852 2799 1220 • Fax +852 2799 9325

Web • www.etcconnect.com • Copyright©2011 ETC. All Rights Reserved. All product information and specifications subject to change. 7064L1001-DE Rev. A 12/11