



Motorleinwand im 126x135 mm Aluminiumgehäuse mit abgerundeten Ecken.

Vinylbasierte Auf- oder Rückro-Leinwandtücher, in den Formaten 1:1, 4:3 und 16:9 erhältlich. Mattweißes Aufprojektionstuch mit weißer Rückseite, schwer entflammbar nach B1, Homevision Auf- und Coral Rückprojektionstuch nach M1.

Justierbare und stufenlos einstellbare Endabschaltung und Überhitzungsschutz.

Für Wand und Deckenmontage geeignet. Variable Befestigungspunkte, Reverse-Montage möglich, linksseitiger Stromanschluß.

Lieferumfang: Aufputzwandschalter, Wand- bzw. Deckenhalter

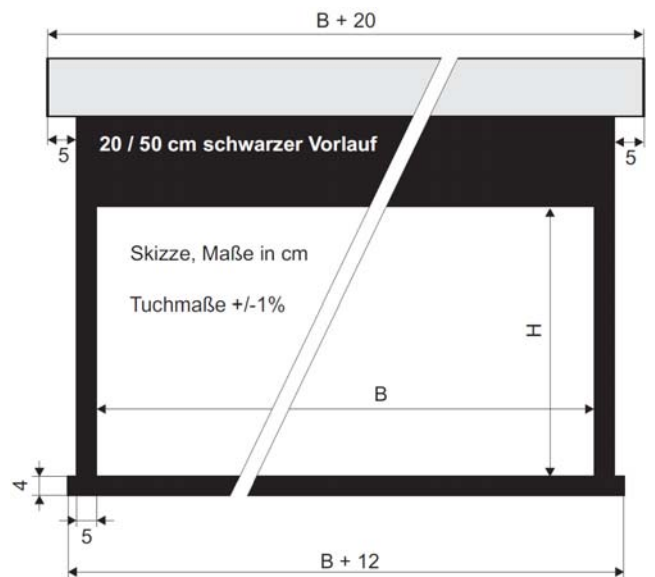
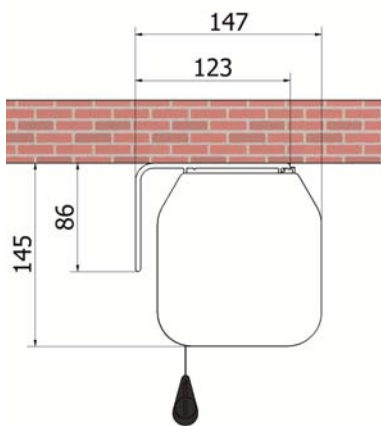
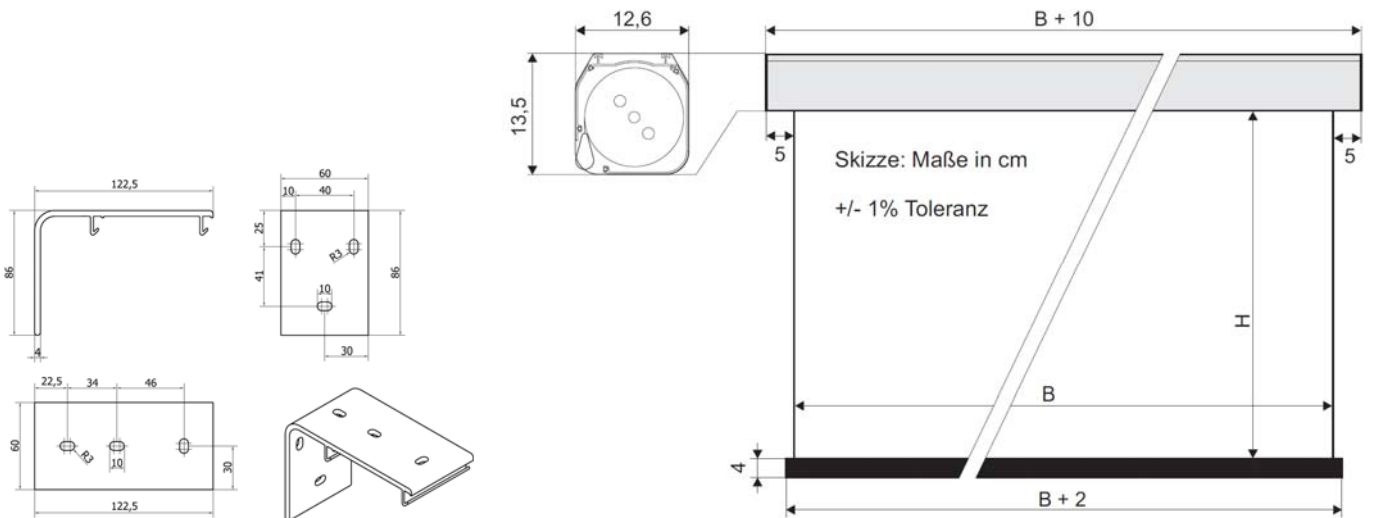
Optional:
- IR- oder Funk-Fernbedienung
- Trigger

*Bei Leinwänden mit **mehr als 200/230 cm Bildhöhe** gibt es eine **horizontale Schweißnaht** im Bild.



Art. Nr.	Bezeichnung	Tuchbreite	Gewicht
10209	WS S NewMot, 1:1 300x300 mattweiß 1.2 Gain*	300 cm	24 kg
10210	WS S NewMot, 1:1 350x350 mattweiß 1.2 Gain*	350 cm	30 kg
10211	WS S NewMot, 1:1 400x400 mattweiß 1.2 Gain*	400 cm	33 kg
10167	WS S NewMot, 4:3 300x225 mattweiß 1.2 Gain	300 cm	24 kg
10168	WS S NewMot, 4:3 350x263 mattweiß 1.2 Gain*	350 cm	30 kg
10225	WS S NewMot, 4:3 400x300 mattweiß 1.2 Gain*	400 cm	33 kg
14191	WS S NewMot, 4:3 300x225 BL Homevision 1,0 Gain*	300 cm	24 kg
14192	WS S NewMot, 4:3 350x263 BL Homevision 1,0 Gain*	350 cm	30 kg
14193	WS S NewMot, 4:3 400x300 BL Homevision 1,0 Gain*	400 cm	33 kg
14169	WS S NewMot, 4:3 290x217 BE/BL Homevision 1,0 Gain*	300 cm	24 kg
14170	WS S NewMot, 4:3 340x255 BE/BL Homevision 1,0 Gain*	350 cm	30 kg
14171	WS S NewMot, 4:3 390x292 BE/BL Homevision 1,0 Gain*	400 cm	33 kg
17274	WS S NewMot, 16:9 290x163 BE/BL Homevision 1,0 Gain	300 cm	24 kg
17275	WS S NewMot, 16:9 340x191 BE/BL Homevision 1,0 Gain	350 cm	30 kg
17276	WS S NewMot, 16:9 390x219 BE/BL Homevision 1,0 Gain*	400 cm	33 kg
10212	WS S NewMot, 1:1 300x300 Coral 2.8 Gain*	300 cm	24 kg
10213	WS S NewMot, 1:1 350x350 Coral 2.8 Gain*	350 cm	30 kg
10214	WS S NewMot, 1:1 400x400 Coral 2.8 Gain*	400 cm	33 kg
10221	WS S NewMot, 4:3 300x225 Coral 2.8 Gain	300 cm	24 kg
10222	WS S NewMot, 4:3 350x263 Coral 2.8 Gain*	350 cm	30 kg
10223	WS S NewMot, 4:3 400x300 Coral 2.8 Gain*	400 cm	33 kg

Technische Daten



Optionales Zubehör

Art. Nr.	Bezeichnung
17883	WS Funk-Handsender 1Kanal 433MHz
17884	WS Funk-Handsender 2Kanal 433MHz
17880	WS Funk-Universalempfänger 433MHz
17882	WS Funk-Einbauempfänger 433MHz
17881	WS Funk-Triggermodul 433MHz

Die angegebenen Werte stellen die Mittelwerte einer in Serienherstellung produzierten Einheit dar. Geringe Abweichungen sind im Einzelnen möglich. Bedingt durch fortlaufende technische Verbesserungen behalten wir uns das Recht vor, Design und die Spezifikation ohne vorherige Ankündigung zu ändern. Technische Änderungen, Irrtümer und Druckfehler vorbehalten.